

2019

Herstellerbezogene Monitorhalterungen Philips | GE | Dräger



Inhaltsverzeichnis

Modulares Geräteträgersystem „fixITeasy“

Halteungen für Philips-Monitore IntelliVue bis 15 kg

Auf Tisch (adaptierbar / direkt) oder auf Gerät	2
An waagerechte Normschiene	3 4
An Wand oder Trägerschiene.....	5
An GCX-Schiene	6
An Rohr d 36 – d 40 mm.....	7
An Rollwagen Mobile Lösungen, bis 15 kg oder bis 25 kg	8
Am Bettgestell.....	9
Universal-Halterung für X2-Monitor	9
Satellite Rack	9

Modulares Geräteträgersystem „fixITeasy“

Halteungen für Dräger- und GE-Monitore

GE-Monitor: Infinity DASH FM mit direkter Anbindung	10
GE-Monitor: Infinity DASH FM Anbindung mit Tragarm	11
GE-Monitor: DASH FM am Bettgestell oder an Normschiene	12
GE-Monitor: B 20 B 450 am Bettgestell oder an Normschiene	13
Dräger-Monitor: Delta Gamma am Bettgestell oder an Normschiene.....	13
Dräger-Monitor: PRO CARE an Rohr oder Normschiene.....	14
GE- Modulbox an Normschiene:	14
GE- Modulbox an Rohr	14

Modulares Geräteträgersystem „fixITeasy“

Kabelmanagement | Zubehör

Kabelhalterkralle Kabelclip	15
-------------------------------------	----

Konditionen.....	16
------------------	----

Modulares Geräteträgersystem „fixITeasy“

Halterungen für Philips-Monitore | MX 450 | MX 550 | MX 600 | MX 700 |
MX 800 | MP 30 | MP 40 | MP 50 | X2

Bitte beachten Sie:

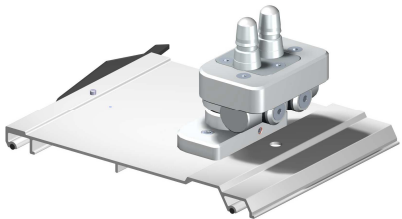


Für Monitor-Serie *IntelliVue* muss die Schnittstelle *Philips Table Top Mount* separat bei Ihrem Monitorlieferanten bestellt werden.



Halterungen für Philips-Monitore IntelliVue bis 15 kg Auf Tisch oder Gerät

Grundfarbe: natur eloxiert




Monitoraufnahme: drehbar $\pm 90^\circ$, neigbar $\pm 15^\circ$

Artikel-Nr.	Beschreibung	Abbildung
M-5013_B	<p>Träger, adaptierbar zu 78338A auf Tisch</p> <p>Mit Verriegelung</p> <p>Gewicht: 1,35 kg</p>	
M-5100	<p>Träger auf Tisch</p> <p>Gewicht: 0,85 kg</p>	
M-23397	<p>Träger auf Gerät</p> <p>Montage über 4 selbstsichernde Schrauben M8</p> <p>Mit Gegenplatte: Lochbild: 80x80 mm</p> <p>Gewicht: 1,5 kg</p>	

Halterungen für Philips-Monitore bis 15 kg

Grundfarbe: natur eloxiert

An waagerechte Normschiene 25 x 10 mm oder 35 x 8 mm





Artikel-Nr.	Beschreibung	Abbildung
K-5756_LK	<p>Direkte Anbindung mit langem Knoten</p> <p>Monitoraufnahme: drehbar: $\pm 90^\circ$, neigbar: $\pm 15^\circ$</p> <p>Ausladung: 205 mm</p> <p>Gewicht: 2,1 kg</p>	
K-5756_LK_HST	<p>Direkte Anbindung mit langem Knoten und Griffstange</p> <p>Monitoraufnahme: drehbar $\pm 90^\circ$, neigbar $\pm 15^\circ$</p> <p>Ausladung: 205 mm</p> <p>Gewicht: 2,95 kg</p>	
K-5760	<p>Direkte Anbindung, besonders leicht verstellbar</p> <p>Monitoraufnahme: drehbar: $\pm 90^\circ$, neigbar: $\pm 10^\circ$</p> <p>Ausladung: 352 mm</p> <p>Gewicht: 2,65 kg</p>	

Haltegeräte für Philips-Monitore bis 15 kg *

Grundfarbe: natur eloxiert / pulverbeschichtet weiß

An waagerechte Normschiene 25 x 10 mm oder 35 x 8 mm




Monitoraufnahme: drehbar $\pm 90^\circ$, neigbar $\pm 15^\circ$

Artikel-Nr.	Beschreibung	Abbildung
K-23410	<p>Mit kleinem Tragarm integriertem Kabelkanal</p> <p>Mit Kabelhalterkralle</p> <p>Gesamtausladung: 387 mm</p> <p>Gewicht: 3,9 kg</p>	
K-23410_S	<p>Mit kleinem Tragarm mit integriertem Kabelkanal</p> <p>Mit langer Kabelhalterkralle</p> <p>Gesamtausladung: 387 mm</p> <p>Gewicht: 4,3 kg</p>	
K-22792	<p>Mit Monitorschwenkarm mit Bremse: Gewichtsausgleich justierbar, Ausladung max. 450 mm , Höhenverstellung ca. 335 mm, Schwenkbereich +/- 35°</p> <p>Mit Kabelhalterkralle</p> <p>Gesamtausladung max.: 570 mm</p> <p>Gewicht: 5,6 kg</p>	
K-22792_S	<p>Mit Monitorschwenkarm mit Bremse: Gewichtsausgleich justierbar, Ausladung max. 450 mm , Höhenverstellung ca. 335 mm, Schwenkbereich +/- 35°</p> <p>Mit langer Kabelhalterkralle</p> <p>Gesamtausladung max.: 570 mm</p> <p>Gewicht: 6,3 kg</p>	

* Wir produzieren auftragsbezogen. Bitte teilen Sie uns bei Bestellung das Gewicht des Monitors (bzw. der Geräte) mit.

Haltegeräte für Philips-Monitore bis 15 kg An Wand oder Trägerschiene

Grundfarbe: natur eloxiert / pulverbeschichtet weiß

Artikel-Nr.	Beschreibung	Abbildung
K-5761	<p>Direkte Anbindung, besonders leicht verstellbar</p> <p>Monitoraufnahme: drehbar: $\pm 90^\circ$, neigbar: $\pm 10^\circ$</p> <p>Ausladung: 357 mm</p> <p>Gewicht: 2,6 kg</p>	
K-23411	<p>Mit kleinem Tragarm mit integriertem Kabelkanal</p> <p>Mit Kabelhalterkralle</p> <p>Monitoraufnahme: drehbar: $\pm 90^\circ$, neigbar: $\pm 15^\circ$</p> <p>Gesamtausladung: 392 mm</p> <p>Gewicht: 3,9 kg</p>	
K-23411_S	<p>Mit kleinem Tragarm mit integriertem Kabelkanal</p> <p>Mit langer Kabelhalterkralle</p> <p>Monitoraufnahme: drehbar: $\pm 90^\circ$, neigbar: $\pm 15^\circ$</p> <p>Gesamtausladung: 392 mm</p> <p>Gewicht: 4,2 kg</p>	

Halterungen für Philips-Monitore bis 15 kg

An GCX-Profil




Grundfarbe: natur eloxiert / pulverbeschichtet weiß

Artikel-Nr.	Beschreibung	Abbildung
K-5763	<p>Direkte Anbindung, besonders leicht verstellbar</p> <p>Monitoraufnahme: drehbar: $\pm 90^\circ$, neigbar: $\pm 10^\circ$</p> <p>Ausladung: 349 mm</p> <p>Gewicht: 2,35 kg</p>	
K-23413	<p>Mit kleinem Tragarm mit integriertem Kabelkanal</p> <p>Mit Kabelhalterkralle</p> <p>Monitoraufnahme: drehbar: $\pm 90^\circ$, neigbar: $\pm 15^\circ$</p> <p>Gesamtausladung: 384 mm</p> <p>Gewicht: 3,7 kg</p>	
K-23413_S	<p>Mit kleinem Tragarm mit integriertem Kabelkanal</p> <p>Mit langer Kabelhalterkralle</p> <p>Monitoraufnahme: drehbar: $\pm 90^\circ$, neigbar: $\pm 15^\circ$</p> <p>Gesamtausladung: 384 mm</p> <p>Gewicht: 4 kg</p>	

Haltegeräten für Philips-Monitore bis 15 kg

An Rohr \varnothing 36 – 40 mm

Grundfarbe: natur eloxiert / pulverbeschichtet weiß

Artikel-Nr.	Beschreibung	Abbildung
K-5762- RD38	<p>Direkte Anbindung, besonders leicht verstellbar</p> <p>Monitoraufnahme: drehbar: $\pm 90^\circ$, neigbar: $\pm 10^\circ$</p> <p>Ausladung: 348 mm</p> <p>Gewicht: 2,3 kg</p>	
K-23422	<p>Haltegerät mit kleinem Tragarm mit integriertem Kabelkanal</p> <p>Monitoraufnahme: drehbar: $\pm 90^\circ$, neigbar: $\pm 15^\circ$</p> <p>Mit Kabelhalterkralle</p> <p>Gesamtausladung: 384 mm</p> <p>Gewicht: 3,5 kg</p>	
K-23422_S	<p>Haltegerät mit kleinem Tragarm mit integriertem Kabelkanal</p> <p>Monitoraufnahme: drehbar: $\pm 90^\circ$, neigbar: $\pm 15^\circ$</p> <p>Mit langer Kabelhalterkralle</p> <p>Gesamtausladung: 384 mm</p> <p>Gewicht: 3,8 kg</p>	




Halterungen für Philips-Monitore bis 15 kg | bis 25 kg

An Rollwagen | Mobile Lösungen

Grundfarbe: natur eloxiert / pulverbeschichtet grau

Fuß mit Rollen: Rollen \varnothing 100 mm, frei beweglich, 2 davon feststellbar.

Breite: 370 mm, Tiefe: 480 mm, Leergewicht: 45 kg

Artikel-Nr.	Beschreibung	Abbildung
K-23430	<p>Rollwagen mit Trägerschiene</p> <p>Mit Kabelhalterkralle in weiss</p> <p>Mit Gegengewicht 8,8 kg</p> <p>Trägerschiene mit 2 integrierten Kabelkanälen, Länge = 1500 mm</p> <p>Monitoraufnahme drehbar: $\pm 90^\circ$, neigbar: $\pm 15^\circ$, Ausladung: 210 mm</p> <p>Gesamthöhe: ca. 1700 mm Gewicht: 24 kg</p> <p>Tragfähigkeit: bis 15 kg</p>	
K-23430_S	<p>Rollwagen mit Trägerschiene</p> <p>Mit langer Kabelhalterkralle in weiss</p> <p>Mit Gegengewicht 8,8 kg</p> <p>Trägerschiene mit 2 integrierten Kabelkanälen, Länge = 1500 mm</p> <p>Monitoraufnahme drehbar: $\pm 90^\circ$, neigbar: $\pm 15^\circ$, Ausladung: 210 mm</p> <p>Gesamthöhe: ca. 1700 mm Gewicht: 24,5 kg</p> <p>Tragfähigkeit: bis 15 kg</p>	
K-21898_H	<p>Rollwagen, antimagnetische Ausführung, mit Holzsäule</p> <p>Holzsäule: Länge 1040 mm, Buchenholz, D = 140 mm / d = 90 mm</p> <p>Rollfuß mit Rollen: antimagnetisch</p> <p>Halterung für schweren Monitor: Edelstahl, VESA-Standard 75 / 100 mm, mit Rohrschelle, neigbar: $\pm 15^\circ$, drehbar 360° an der Holzsäule, Höhenverstellung über Flügelmutter an der Klemme</p> <p>Gesamthöhe: ca. 1300 mm Gewicht: 17 kg</p> <p>Tragfähigkeit: bis 25 kg</p>	

Halterungen für Philips-Monitore

Grundfarbe: weiß / pulverbeschichtet weiß / natur eloxiert

IntelliVue an Bettgestell | Halterung für X2-Monitor | Satellite Rack

Artikel-Nr.	Beschreibung	Abbildung
M-20287	<p>Zum Einhängen Monitor IntelliVue am Bettgestell mit Rohrgestänge bis \varnothing 40 mm, oder an waagrechter Normschiene 25 x 10 mm</p> <p>B 265 x T 260 x H 215 mm</p> <p>Gewicht: 1,1 kg</p> <p>Tragfähigkeit: bis 12 kg</p>	 <p>Darstellung: am Bettgestell (Monitor nicht im Lieferumfang enthalten)</p> 
M-20284	<p>Zum Einhängen Monitor X2 an Bettgestell mit Rohrgestänge bis \varnothing 40 mm, oder an waagrechter Normschiene 25 x 10 mm</p> <p>B 166 x T 200 x H 180 mm</p> <p>Mit 2x Befestigungsbohrungen \varnothing 4,4 mm</p> <p>Gewicht: 0,75 kg</p> <p>Tragfähigkeit: bis 12 kg</p>	 <p>Darstellung: am Bettgestell (Monitor nicht im Lieferumfang enthalten)</p> 
M-5190	<p>Universalklammer für Monitor X2</p> <p>An Rohr \varnothing 25 bis \varnothing 38 mm An Normschiene 25 x 10 oder 35 x 8 mm</p> <p>Drehbar \pm 90°, neigbar \pm 90°, Maße (ohne Sterngriff): ca. 60 x 74 x 34 mm, 2x Befestigungsbohrungen \varnothing 4,4</p> <p>Gewicht: 0,15 kg. Tragfähigkeit: bis 5 kg</p>	
K-5774	<p>Satellite Rack</p> <p>An waagr. Normschiene 25 x 10 oder 35 x 8 mm</p> <p>Stange: \varnothing 20 mm, Länge = 195 mm</p> <p>Ausladung: 90 mm</p> <p>Gewicht: 1,65 kg</p> <p>Tragfähigkeit: bis 15 kg</p>	





Modulares Geräteträgersystem „fixITeasy“

Halterungen für Dräger- und GE-Monitore

Infinity | DASH | FM, mit direkter Anbindung

Grundfarbe: natur eloxiert

Monitoraufnahme: drehbar $\pm 90^\circ$, neigbar $\pm 15^\circ$, mit Schnellverschluss (Rastbolzen)

Artikel-Nr.	Beschreibung	Abbildung
M-21598	<p>Auf Tisch</p> <p>mit weißer Standplatte: L/B/H: ca. 250 x 280 x 105 mm</p> <p>Gewicht: 3,1 kg</p> <p>Tragfähigkeit: bis 18 kg</p>	
M-21400_LK	<p>Direkte Anbindung an Normschiene 25 x 10 od. 35 x 8 mm</p> <p>L/B/H: ca. 300 x 145 x 185 mm Ausladung: 165 mm</p> <p>langer Knoten ohne Kabelkanal</p> <p>Kabelhalterkralle in weiss</p> <p>Gewicht: 2,1 kg</p> <p>Tragfähigkeit: bis 12 kg</p>	
M-21401_LK	<p>Direkte Anbindung an Wand oder Trägerschiene</p> <p>L/B/H: ca. 305 x 145 x 155 mm Ausladung: 170 mm</p> <p>langer Knoten, ohne Kabelkanal</p> <p>Kabelhalterkralle in weiss</p> <p>Gewicht: 2 kg</p> <p>Tragfähigkeit: bis 12 kg</p>	
M-21402_LK_RD-38	<p>Direkte Anbindung an Rohr $\varnothing 38$ mm</p> <p>L/B/H: ca. 330 x 130 x 155 mm Ausladung: 180 mm</p> <p>langer Knoten, ohne Kabelkanal</p> <p>Kabelhalterkralle in weiss</p> <p>Gewicht: 2,25 kg</p> <p>Tragfähigkeit: bis 12 kg</p>	

Halterungen für Dräger- und GE-Monitore bis 12 kg

Grundfarbe: natur eloxiert +
pulverbeschichtet weiß

Infinity | DASH | FM, Anbindung mit kleinem Tragarm

Monitoraufnahme: drehbar $\pm 90^\circ$, neigbar $\pm 15^\circ$, mit Schnellverschluss (Rastbolzen)
Kleiner Tragarm mit Kabelkanal, Ausladung: 266 mm. Kabelhalterkralle in weiss

Artikel-Nr.	Beschreibung	Abbildung
M-21370_WS	<p>An waagrechter Normschiene 25 x 10 mm oder 35 x 8 mm</p> <p>L/B/H: ca. 485 x 145 x 230 mm Gewicht: 3,9 kg</p>	
M-21371_WS	<p>An Wand oder Trägerschiene</p> <p>L/B/H: ca. 475 x 145 x 195 mm Gewicht: 3,8 kg</p>	
M-21372_WS	<p>An Rohr \varnothing 38 mm</p> <p>L/B/H: ca. 500 x 145 x 165 mm Gewicht: 3,4 kg</p>	
M-210373_WS	<p>An GCX-Profil</p> <p>L/B/H: ca. 465 x 145 x 185 mm Gewicht: 3,6 kg</p>	

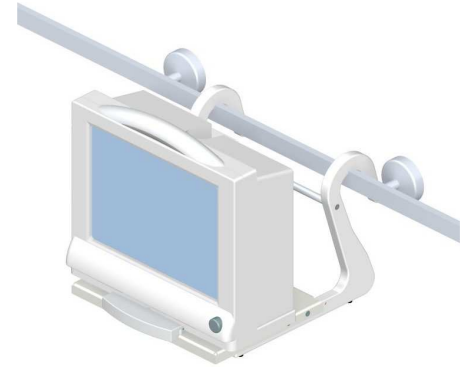
Halterungen für GE-Monitore bis 15 kg

Grundfarbe: natur eloxiert + (pulverbeschichtet) weiß




DASH | FM, an Bettgestell oder an Normschiene



Darstellungen:
Links: an Bettgestell
Rechts: an Normschiene
(Monitor nicht im
Lieferumfang enthalten)



Zum Einhängen am Bettgestell mit Rohrgestänge bis \varnothing 40 mm, oder an Normschiene 25 x 10 mm

Artikel-Nr.	Beschreibung	Abbildung
M-21404	<p>Halterung für GE-Monitor DASH oder FM</p> <p>L/B/H: ca. 330 x 265 x 220 mm</p> <p>Monitoraufnahme mit Schnellverschluss</p> <p>Monitor von oben einsetzbar</p> <p>Gewicht: 1,4 kg</p>	
M-21426	<p>Halterung für GE-Monitor DASH-4000</p> <p>L/B/H: ca. 330 x 265 x 220 mm</p> <p>Monitoraufnahme mit Schnellverschluss</p> <p>Monitor von oben einsetzbar</p> <p>Gewicht: 1,4 kg</p>	
M-21597	<p>Halterung für GE-Monitor F-FMW-00</p> <p>L/B/H: ca. 330 x 265 x 220 mm</p> <p>Sicherung durch Rastbolzen</p> <p>Monitor von der Seite einschiebbar</p> <p>Gewicht: 1,4 kg</p>	

Halterungen für GE-Monitore bis 15 kg

Grundfarbe: natur eloxiert + (pulverbeschichtet) weiß

B 20 | B 450, an Bettgestell oder an Normschiene

Zum Einhängen am Bettgestell mit Rohrgestänge bis \varnothing 40 mm, oder an Normschiene 25 x 10 mm

Artikel-Nr.	Beschreibung	Abbildung
M-21425	<p>Halterung für GE-Monitor B 20</p> <p>L/B/H: ca. 330 x 265 x 220 mm</p> <p>Monitoraufnahme mit Schnellverschluss</p> <p>Monitor von oben einsetzbar</p> <p>Gewicht: 1,4 kg</p>	
M-21428	<p>Halterung für GE-Monitor B 450</p> <p>L/B/H: ca. 330 x 265 x 220 mm</p> <p>Monitoraufnahme mit Schnellverschluss</p> <p>Monitor von oben einsetzbar</p> <p>Gewicht: 1,4 kg</p>	

Halterungen für Dräger-Monitore bis 15 kg

Delta | Gamma, an Bettgestell oder an Normschiene


Zum Einhängen am Bettgestell mit Rohrgestänge bis \varnothing 40 mm, oder an Normschiene 25 x 10 mm

Artikel-Nr.	Beschreibung	Abbildung
M-21586	<p>Halterung für Dräger-Monitor Delta oder Gamma</p> <p>L/B/H: ca. 330 x 265 x 220 mm</p> <p>Sicherung durch Rastbolzen</p> <p>Monitor von der Seite einschiebbar</p> <p>Gewicht: 2,2 kg</p>	

Halterungen für GE-Monitor bis 15 kg

Grundfarbe: natur eloxiert + pulverbeschichtet weiß

PRO CARE, an Bett oder Normschiene

Artikel-Nr.	Beschreibung	Abbildung
M-21427	<p>Halterung für GE- Monitor PRO CARE</p> <p>Zum Einhängen an Rohr \varnothing d 25 bis \varnothing 38 mm oder an Normschiene 25 x 10 mm</p> <p>L/B/H: ca. 170 x 200 x 90 mm</p> <p>Klemme drehbar $\pm 90^\circ$</p> <p>Monitorbefestigung über Verschraubung</p> <p>Gewicht: 0,9 kg</p>	

Halterungen für GE-Modulbox bis 8 kg

Grundfarbe: natur eloxiert + pulverbeschichtet grau







Modulbox, an Schiene oder an Rohr \varnothing 25 mm

Artikel-Nr.	Beschreibung	Abbildung
M-20189	<p>Halterung für GE- Modulbox</p> <p>Zur Montage an waagrechte Normschiene 25 x 10 mm oder an USA-Normschiene</p> <p>L/B/H: ca. 215 x 160 x 53 mm</p> <p>Anbindung starr</p> <p>Platte grau</p> <p>Gewicht: 0,8 kg</p>	
M-20187	<p>Halterung für GE- Modulbox</p> <p>Zur Montage an Rohr \varnothing 25 mm</p> <p>L/B/H: ca. 260 x 160 x 165 mm</p> <p>Rohranbindung mit Schnellverschluss</p> <p>Platte grau</p> <p>Gewicht: 0,9 kg</p>	

Modulares Geräteträgersystem „fixITeasy“

Kabelmanagement | Zubehör

Farben: natur eloxiert + schwarz + weiß
Normschienen nicht im Lieferumfang enthalten

Artikel-Nr.	Beschreibung	Abbildung
K-21545_weiss	<p>Kabelhalterkralle</p> <p>passend an Normschiene 25 x 10 mm oder 35 x 8 mm</p> <p>Farbe: weiss</p> <p>Breite: 46 mm</p> <p>Gewicht: 0,5 kg</p>	 <p>Rückansicht</p>  <p>Darstellung: montiert an Normschiene (nicht im Lieferumfang enthalten)</p>
K-21555	<p>Kabelhalterkralle mit Sterngriff- klemmung</p> <p>passend an Normschiene 25 x 10 mm</p> <p>Farbe: weiss</p> <p>Breite: 46 mm</p> <p>Gewicht: 0,7 kg</p>	 <p>Rückansicht</p>  <p>Darstellung: montiert an Normschiene (nicht im Lieferumfang enthalten)</p>
M-20262 – 50_WS	<p>Kabelclip, 50 Stück, weiß</p> <p>Breite: 23 mm</p> <p>Gewicht: 0,4 kg (8 g /Stück)</p>	 <p>Seitenansicht</p> <p>↑ Darstellungen</p> <p>↓ montiert an Normschiene</p> 
M-20262 – 100_WS	<p>Kabelclip, 100 Stück, weiß</p> <p>Breite: 23 mm</p> <p>Gewicht: 0,8 kg (8 g /Stück)</p>	

Konditionen

- Schnittstelle „Table Top Mount“ (passend zum entsprechenden IntelliVue-Monitor), erhältlich bei Fa. Philips.
- Kombinationen können auf Kundenwunsch und individuellen Bedarf zusammengestellt werden.
- Entwicklung von Produktvarianten und kundenspezifischen Sonderanfertigungen -> Preis auf Anfrage.
- Alle Preise zzgl. gesetzlicher MwSt.
- Lieferung ab Werk.
- Garantie: 3 Jahre (ausgenommen Gasfedern).
- Warenrücknahme nur in ordnungsgemäßem Zustand und Originalverpackung, gegen Berechnung von 25% vom Netto-Warenwert.
- Standardfarbe der Kunststoffteile: weiß und schwarz.
- Standardfarbe der pulverbeschichteten Teile: RAL 9010 Reinweiß matt, feinstrukturiert.
- Aluminiumteile: natur eloxiert.
- Produkt kann von der Darstellung abweichen.
- Bei allen Darstellungen mit Geräten: Geräte nicht im Lieferumfang enthalten!
- Alle Angaben ohne Gewähr.